

EINWOHNERGEMEINDE FRAUBRUNNEN



REGLEMENT ÜBER GEMEINDEABSTIMMUNGEN UND -WAHLEN

RAW

1.1.2014

Inhaltsverzeichnis

Abkürzungsverzeichnis.....	3
A. Allgemeiner Teil	4
B. Gemeindeversammlung	6
1. Allgemeines	6
2. Abstimmungen.....	10
3. Wahlen.....	11
C. Urnenabstimmung und -wahlen	14
1. Allgemeine Bestimmungen	14
2. Die Urnenabstimmung	21
3. Urnenwahlen.....	22
3.1 Gemeinsame Bestimmungen	22
3.2 Proporzwahlen.....	24
3.3 Majorzwahlen.....	28
3.3.1 Allgemein	28
3.3.2 Wahl der Gemeinderatspräsidentin oder des Gemeinderatspräsidenten.....	31
D. Schlussbestimmungen.....	32
Auflagezeugnis	35
Anhang 1: Verwandtenausschluss	36

Abkürzungsverzeichnis

BSG	Bernische Systematische Gesetzessammlung
GG	Gemeindegesezt BSG 170.11
GO	Gemeindeordnung
GPR	Gesezt über die politischen Rechte BSG 141.1
GV	Gemeindeverordnung BSG 170.111
RAW	Reglement über Gemeindeabstimmungen und -wahlen
VPR	Verordnung über die politischen Rechte BSG 141.112
VRPG	Gesezt über die Verwaltungsrechtspflege BSG 155.21

A. Allgemeiner Teil

Art. 1

Geltungsbereich

¹ Das Reglement über Gemeindeabstimmungen und -wahlen (RAW) regelt das Verfahren sowohl an der Urne wie an der Gemeindeversammlung.

² Regelt es eine Frage nicht, gelten die Vorschriften über kantonale Abstimmungen und Wahlen sinngemäss¹.

Art. 2

Stimmberechtigte

¹ Schweizerinnen und Schweizer, die seit drei Monaten in der Gemeinde wohnhaft sind und das 18. Altersjahr zurückgelegt haben, sind stimmberechtigt.

² Personen, die wegen dauernder Urteilsunfähigkeit unter umfassender Beistandschaft stehen oder durch eine vorsorgebeauftragte Person vertreten werden, bleiben vom Stimmrecht ausgeschlossen.

³ Die dreimonatige Frist beginnt mit der ordnungsgemässen Anmeldung bei der Einwohnerkontrolle.

Art. 3

Stimmregister

Die Gemeinde führt ein Register der stimmberechtigten Personen gemäss den kantonalen Vorschriften².

Art. 4

Wählbarkeit

Wählbar sind

- a) in den Gemeinderat und in das Präsidium der Gemeindeversammlung die in der Gemeinde Stimmberechtigten,
- b) in Kommissionen mit Entscheidbefugnis die in der Gemeinde Stimmberechtigten,
- c) in das Rechnungsprüfungsorgan privat-rechtliche Organisationen, welche nach den Vorschriften der Gemeindegesetzgebung für die Aufgabe befähigt sind³,
- d) in Kommissionen ohne Entscheidbefugnis alle urteilsfähigen Personen.

¹ Gesetz über die politischen Rechte, GPR; BSG 141.1; Verordnung über die politischen Rechte, VPR; BSG 141.111

² Art. 76 GPR; Art. 3 VPR und Verordnung über das Stimmregister; BSG 141.113

³ Art. 123 und 124 GV

Unvereinbarkeit a) Personal	Art. 5 Dem unmittelbar übergeordneten Organ darf eine durch die Gemeinde beschäftigte Person nicht angehören, wenn ihre Entschädigung das Minimum der obligatorischen Versicherung gemäss dem Bundesgesetz über die berufliche Vorsorge erreicht ⁴ .
b) Mitglieder Rechnungsprüfungsorgan	Art. 6 Mitglieder des Rechnungsprüfungsorgans dürfen nicht gleichzeitig dem Präsidium der Gemeindeversammlung, dem Gemeinderat, einer Kommission oder dem Personal angehören.
c) Präsidium Gemeindeversammlung	Art. 7 Die Präsidentin oder der Präsident der Gemeindeversammlung bzw. die Stellvertreterin oder der Stellvertreter dürfen nicht gleichzeitig dem Gemeinderat, dem Rechnungsprüfungsorgan oder einer ständigen Kommission angehören.
Verwandtenausschluss Gemeinderat und Rechnungsprüfungsorgan	Art. 8 1 Der Verwandtenausschluss für den Gemeinderat und das Rechnungsprüfungsorgan ist im Gemeindegesetz geregelt ⁵ . 2 Die Verwandtschaftsverhältnisse sind im Anhang I dargestellt.
Amtsdauer	Art. 9 1 Eine volle Amtsdauer gewählter Organe zählt vier Jahre. 2 Sie beginnt und endet mit dem Kalenderjahr.
Amtszeitbeschränkung	Art. 10 1 Die Amtszeit ist für die Mitglieder des Gemeinderates und von ständigen Kommissionen auf drei volle Amtsdauern beschränkt. Eine erneute Wahl ist frühestens nach vier Jahren wieder möglich. 2 Für die Gemeinderatspräsidentin oder den Gemeinderatspräsidenten ist die Wählbarkeit auf drei Amtsdauern beschränkt, die Amtsdauern als Gemeinderatsmitglied mitgerechnet.

⁴ Art. 36 Abs. 1 Bstb. c GG

⁵ Art. 37 GG

- ³ Keiner Amtszeitbeschränkung unterliegen
- Mitglieder nichtständiger Kommissionen,
 - das Präsidium der Gemeindeversammlung,
 - das Rechnungsprüfungsorgan.

Art. 11

Information

¹ Der Gemeinderat informiert vor der Urnenabstimmung oder Gemeindeversammlung mittels Botschaft über die unterbreiteten Sachgeschäfte:

- a) mindestens 14 Tage vor der Gemeindeversammlung
- b) bei Urnenabstimmungen mindestens in den für die Zustellung des Abstimmungs- und Wahlmaterials geltenden Fristen⁶.

² Er erläutert in der Botschaft kurz um was es bei den Sachgeschäften geht und legt die wichtigsten Argumente dar, welche für oder gegen die Annahme sprechen.

³ Er stellt bei Initiativen oder Referendum die Argumente der Initiantinnen und Initianten bzw. des Referendumskomitees dar.

B. Gemeindeversammlung⁷

1. Allgemeines

Art. 12

Termin der Versammlungen

¹ Der Gemeinderat lädt die Stimmberechtigten zur Versammlung ein

- im zweiten Halbjahr, insb. um den Voranschlag der Laufenden Rechnung, die Anlage der obligatorischen sowie den Satz der fakultativen Gemeindesteuern zu beschliessen;
- innert 60 Tagen, wenn ein Zehntel der Stimmberechtigten dies schriftlich verlangt.

² Der Gemeinderat kann zu weiteren Versammlungen einladen.

³ Der Gemeinderat setzt die Versammlungen so an, dass möglichst viele Stimmberechtigte daran teilnehmen können.

Art. 13

Einberufung

Der Gemeinderat gibt Ort, Datum, Zeit und Traktanden für die Versammlung mindestens dreissig Tage vorher im amtlichen Anzeiger bekannt.

⁶ Art. 56 RAW

⁷ nachfolgend die Versammlung

- Art. 14**
- Öffentlichkeit / Medien
- ¹ Die Versammlung ist öffentlich.
 - ² Die Medien haben freien Zugang zur Versammlung und dürfen berichten.
 - ³ Über die Zulässigkeit von Bild- und Tonaufnahmen oder -übertragungen entscheidet jeweils die Versammlung.
 - ⁴ Jede stimmberechtigte Person kann verlangen, dass ihre Äusserungen oder Stimmabgaben nicht aufgezeichnet werden.
- Art. 15**
- Traktanden
- Die Versammlung darf nur traktandierte Geschäfte endgültig beschliessen.
- Art. 16**
- Erheblich erklären von Anträgen
- ¹ Unter dem Traktandum Verschiedenes kann eine stimmberechtigte Person verlangen, dass der Gemeinderat für die nächste Versammlung ein Geschäft traktandiert, das in die Zuständigkeit der Versammlung fällt.
 - ² Die Präsidentin oder der Präsident unterbreitet diesen Antrag der Versammlung zum Entscheid.
 - ³ Nehmen die Stimmberechtigten den Antrag an, hat er die gleiche Wirkung wie eine Initiative⁸.
- Art. 17**
- Rügepflicht
- ¹ Stellt eine stimmberechtigte Person die Verletzung von Zuständigkeits- bzw. Verfahrensvorschriften fest, hat sie die Präsidentin oder den Präsidenten sofort auf diese hinzuweisen.
 - ² Unterlässt sie pflichtwidrig einen solchen Hinweis, verliert sie das Beschwerderecht⁹.
- Art. 18**
- Verfahrensfragen
- Die Versammlung entscheidet über nicht geregelte Verfahrensfragen.

⁸ vgl. Art. 28 f GO (analog)

⁹ Art. 49a GG

Leitung: Rechte und Pflichten	Art. 19 Die Präsidentin oder der Präsident <ul style="list-style-type: none">– eröffnet die Versammlung,– stellt die Stimmberechtigung fest,– sorgt dafür, dass Nichtstimmberechtigte gesondert sitzen,– veranlasst die Wahl der Stimmzählerinnen und Stimmzähler,– lässt die Anzahl der Stimmberechtigten feststellen,– gibt Gelegenheit, die Reihenfolge der Traktanden zu ändern,– lässt über Abänderungs-, Rückweisungs- und Ordnungsanträge abstimmen,– kann nach erfolgter Mahnung das Wort entziehen,– entscheidet Rechtsfragen, insbesondere erklärt sie/er Anträge für ungültig, die rechtswidrig sind oder sich nicht auf den Verhandlungsgegenstand beziehen.
Eintreten	Art. 20 Die Versammlung tritt ohne Beratung und Abstimmung auf jedes traktandierete Geschäft ein.
Beratung	Art. 21 ¹ Die Stimmberechtigten dürfen sich zum Geschäft äussern und Anträge stellen. ² Die Präsidentin oder der Präsident erteilt ihnen das Wort. ³ Die Präsidentin oder der Präsident klärt nach unklaren Äusserungen ab, ob ein Antrag vorliegt.
Ordnungsantrag a) Begriff	Art. 22 ¹ Ordnungsanträge betreffen ausschliesslich den Gang des Verfahrens. ² Mit Ordnungsanträgen kann u.a. verlangt werden: <ul style="list-style-type: none">– die Streichung eines Traktandums oder die Änderung der Reihenfolge der Traktanden;– den Schluss der Beratung oder die Vertagung der Versammlung;– die Rückweisung an den Gemeinderat mit dem Auftrag, das Geschäft in einem bestimmten Sinn zu überprüfen oder zu ergänzen;– die Beschränkung der Redezeit und/oder der Anzahl Voten pro stimmberechtigte Person;– die geheime Abstimmung.

Art. 23

b) Vorgehen

¹ Die Präsidentin oder der Präsident lässt über einen Ordnungsantrag in der Regel sofort abstimmen.

² Über einen Rückweisungsantrag und Antrag auf geheime Abstimmung wird nach erfolgter Beratung und Bereinigung, aber vor der Schlussabstimmung entschieden.

³ Nimmt die Versammlung einen Antrag auf Abschluss der Beratung an, haben einzig noch das Wort

- die Stimmberechtigten, die sich vor dem Antrag gemeldet haben,
- die Sprecherinnen und Sprecher der vorberatenden Organe und
- wenn es um Initiativen oder Referendum geht, eine Sprecherin oder ein Sprecher der Initianten bzw. Referendumskomitees.

Art. 24Sachanträge
Begriff

¹ Sachanträge betreffen den materiellen Gehalt einer Vorlage.

² Sie zielen darauf ab, den Hauptantrag des Gemeinderates durch einen Gegenantrag zu ersetzen oder Änderungen daran vorzunehmen.

³ Gegen- oder Abänderungsanträge dürfen nicht derart weitgehend sein, dass das Geschäft nicht mehr der Traktandierung entspricht.

Art. 25Protokoll
a) Grundsatz

Über die Beratung der Versammlung ist Protokoll zu führen.

Art. 26

b) Inhalt

¹ Das Protokoll enthält

- a) die Bezeichnung von Ort und Datum der Versammlung,
- b) den Namen der Präsidentin oder des Präsidenten, der Stellvertreterin oder Stellvertreters und der Protokollführerin oder des Protokollführers,
- c) die Zahl der anwesenden Stimmberechtigten,
- d) die Reihenfolge der Traktanden,
- e) die Anträge,
- f) eine Zusammenfassung der Beratung,
- g) das angewandte Abstimmungs- und Wahlverfahren,
- h) die Beschlüsse und Wahlergebnisse,
- i) die Rügen nach Art. 49a des Gemeindegesetzes (Rügepflicht),
- j) die Unterschrift der Präsidentin oder des Präsidenten und der Protokollführerin oder des Protokollführers.

² Die Beratung ist sachlich und willkürfrei zu protokollieren.

Art. 27

¹ Die Gemeindeverwalterin oder der Gemeindeverwalter legt das Protokoll der Versammlung spätestens dreissig Tage nach der Versammlung, während dreissig Tagen öffentlich auf.

² Während der Auflage kann schriftlich Einsprache beim Gemeinderat gemacht werden.

³ Der Gemeinderat entscheidet über die Einsprachen und genehmigt das Protokoll.

Art. 28

d) Öffentlichkeit

Das Protokoll ist öffentlich.

2. Abstimmungen**Art. 29**

Allgemeines

Die Präsidentin oder der Präsident

- schliesst die Beratung, wenn sich niemand mehr äussern will,
- erläutert das Abstimmungsverfahren und
- gibt den Stimmberechtigten Gelegenheit, das Abstimmungsverfahren anders festzulegen.

Art. 30

Abstimmungsverfahren

¹ Das Abstimmungsverfahren ist so festzulegen, dass der wahre Wille der Stimmberechtigten zum Ausdruck kommt.

² Die Präsidentin oder der Präsident

- unterbricht wenn nötig die Versammlung, um das Abstimmungsverfahren vorzubereiten,
- erklärt Anträge für ungültig, die rechtswidrig sind oder vom Traktandum nicht erfasst werden,
- fasst diejenigen Anträge zu Gruppen zusammen, die sich nicht gleichzeitig verwirklichen lassen und
- lässt für jede Gruppe den Sieger¹⁰ ermitteln,
- lässt über einen allfälligen Rückweisungsantrag abstimmen¹¹.

¹⁰ Art. 31 RAW

¹¹ Art. 22 Abs. 2 RAW

Art. 31

- Gruppensieger (Cupsystem) ¹ Die Präsidentin oder der Präsident fragt bei zwei Anträgen, die sich nicht gleichzeitig verwirklichen lassen: "Wer ist für Antrag A?" - "Wer ist für Antrag B?". Der Antrag, auf den mehr Stimmen entfallen, ist Gruppensieger.
- ² Liegen drei oder mehr Anträge, die sich nicht gleichzeitig verwirklichen lassen, vor, stellt die Präsidentin oder der Präsident solange zwei Anträge einander gemäss Absatz 1 gegenüber, bis der Gruppensieger feststeht (Cupsystem).
- ³ Die Gemeindeverwalterin oder der Gemeindeverwalter schreibt die Anträge der Reihe nach auf. Die Präsidentin oder der Präsident stellt zuerst den letzten Antrag dem zweitletzten gegenüber, den Sieger dem drittletzten usw.

Art. 32

- Schlussabstimmung Die Präsidentin oder der Präsident stellt am Schluss die bereinigte Vorlage vor und fragt: "Wollt ihr diese Vorlage annehmen?"

Art. 33

- Initiative mit Gegenvorschlag Wird einer Initiative ein Gegenvorschlag gegenüber gestellt, wird sinngemäss nach Art. 78 ff verfahren.

Art. 34

- Form ¹ Die Versammlung stimmt offen ab.
- ² Ein Drittel der anwesenden Stimmberechtigten kann eine geheime Abstimmung verlangen.

Art. 35

- Stichentscheid ¹ Die Präsidentin oder der Präsident der Versammlung stimmt mit.
- ² Bei Stimmengleichheit gibt sie oder er zudem den Stichentscheid.

3. Wahlen**Art. 36**

- Ausschreibung ¹ Der Gemeinderat gibt Wahlen, diejenige für das Rechnungsprüfungsorgan ausgenommen, spätestens acht Wochen vor dem Tag der Versammlung im amtlichen Anzeiger bekannt.

² Gleichzeitig veröffentlicht er den Termin für die Einreichung der Wahlvorschläge.

Art. 37

Wahlvorschläge

¹ Wahlvorschläge sind bis am vierzehnten Tag (10.00 Uhr) vor der Versammlung der Gemeindeverwaltung einzureichen.

² Der Wahlvorschlag muss von mindestens zehn Stimmberechtigten unterzeichnet werden.

³ Die Unterzeichnung des eigenen Wahlvorschlages ist nicht zulässig.

⁴ Stimmberechtigte dürfen nicht mehr als einen Vorschlag für das gleiche Amt unterzeichnen. Sie können nach Einreichung des Wahlvorschlages ihre Unterschrift nicht mehr zurückziehen.

Art. 38

Wahlverfahren
a) Stille Wahl

¹ Die Präsidentin oder der Präsident gibt die eingelangten Wahlvorschläge bekannt.

² Liegen nicht mehr Vorschläge vor als Sitze zu besetzen sind, erklärt die Präsidentin oder der Präsident die Vorgeschlagenen als gewählt.

³ Werden keine oder zu wenig Vorschläge eingereicht, können die Stimmberechtigten für nicht bereits in stiller Wahl besetzte Sitze beliebig wählbare Personen zur Wahl vorschlagen.

Art. 39

b) Offene Wahl

¹ Ist nur ein Sitz zu besetzen und bewerben sich nur zwei Kandidatinnen oder Kandidaten, wählt die Versammlung offen.

² Gewählt ist, wer am meisten Stimmen erhält.

Art. 40

c) Geheime Wahl
aa) Vorgehen

Bewerben sich mehr Kandidatinnen und Kandidaten als Sitze zu besetzen sind, wählt die Versammlung geheim:

- a) Die Präsidentin oder der Präsident lässt die Vorschläge gut sichtbar darstellen.
- b) Die Stimmzählerinnen und Stimmzähler verteilen die Zettel und melden die verteilte Anzahl der Gemeindeverwalterin oder dem Gemeindeverwalter.
- c) Die Stimmberechtigten dürfen
 - so viele Namen auf den Zettel schreiben, als Sitze zu besetzen sind;
 - nur wählen, wer vorgeschlagen ist.
- d) Die Stimmzählerinnen und Stimmzähler sammeln die Zettel wieder ein.

- e) Die Stimmzählerinnen und Stimmzähler sowie die Gemeindeverwalterin oder der Gemeindeverwalter
- prüfen, ob sie nicht mehr Zettel erhalten haben als verteilt worden sind¹².
 - scheiden ungültige Zettel von den gültigen¹³ und
 - ermitteln das Ergebnis¹⁴.

Art. 41

bb) Ungültiger Wahlgang

Die Präsidentin oder der Präsident lässt den Wahlgang wiederholen, wenn die Zahl der eingesammelten Zettel die der ausgeteilten übersteigt.

Art. 42

cc) Ungültige Zettel

Ein Zettel ist ungültig, wenn er keine Namen von Vorgeschlagenen enthält.

Art. 43

dd) Ungültige Namen

- ¹ Ein Name ist ungültig, wenn er
- nicht eindeutig einem Vorschlag zugeordnet werden kann,
 - mehr als ein Mal auf einem Zettel steht oder
 - überzählig ist, weil der Zettel mehr Namen enthält als Sitze zu vergeben sind.

² Die Stimmzählerinnen und Stimmzähler sowie die Gemeindeverwalterin oder der Gemeindeverwalter streichen zuerst die Wiederholungen. Sind dann immer noch mehr Namen auf dem Zettel als Sitze zu besetzen sind, werden die letzten Namen gestrichen.

Art. 44

ee) Ermittlung

¹ Die Zahl der gültigen Zettel wird halbiert. Die nächsthöhere, ganze Zahl ist das absolute Mehr.

² Wer das absolute Mehr erreicht hat, ist gewählt. Erreichen zu viele Vorgeschlagene das absolute Mehr, sind diejenigen gewählt, die am meisten Stimmen haben.

¹² Art. 41 RAW

¹³ Art. 42 und 43 RAW

¹⁴ Art. 44 ff RAW

- Art. 45**
- ff) Zweiter Wahlgang
- ¹ Haben im ersten Wahlgang zu wenig Personen das absolute Mehr erreicht, ordnet die Präsidentin oder der Präsident einen zweiten Wahlgang an.
- ² Im zweiten Wahlgang verbleiben höchstens doppelt so viele Vorgeschlagene, als Sitze zu besetzen sind. Massgebend ist die Stimmenzahl des ersten Wahlgangs.
- ³ Gewählt sind diejenigen mit den höchsten Stimmenzahlen.
- Art. 46**
- Minderheitenschutz
- Die Bestimmungen des Gemeindegesetzes über die Vertretung der Minderheiten bleiben vorbehalten¹⁵.
- Art. 47**
- Los
- Die Präsidentin oder der Präsident zieht bei Stimmgleichheit das Los.

C. Urnenabstimmung und -wahlen

1. Allgemeine Bestimmungen

- Art. 48**
- Stimmabgabe
- ¹ Die Stimmabgabe erfolgt persönlich an der Urne oder brieflich.
- ² Für die briefliche Stimmabgabe gelten die gleichen Bestimmungen wie für die eidgenössischen und kantonalen Wahlen und Abstimmungen¹⁶.
- Art. 49**
- Stellvertretung
- Stellvertretung bei der Stimmabgabe ist nicht zugelassen.
- Art. 50**
- Abstimmungs- und Wahltag
- ¹ Die Abstimmungs- und Wahltag werden vom Gemeinderat so festgesetzt, dass sie in der Regel auf eidgenössische oder kantonale Wahlen oder Abstimmungen fallen.
- ² Ist ein zweiter Wahlgang erforderlich, findet dieser in der Regel drei Wochen später statt.

¹⁵ Art. 38 ff GG; Art. 16 ff GV

¹⁶ Art. 10 f GPR; Art. 23 ff VPR

- Art. 51**
- Urneneröffnungszeiten
- ¹ Die Urnen sind am Abstimmungs- oder Wahltag (Sonntag) von 10.00 bis 12.00 Uhr im Abstimmungslokal Fraubrunnen geöffnet.
- ² Die briefliche Stimmabgabe am Briefkasten der Gemeindeverwaltung in Büren zum Hof, Fraubrunnen und Grafenried ist möglich bis zum Abstimmungs- oder Wahltag 10.00 Uhr.
- ³ Die Briefkästen der Gemeindeverwaltung sind regelmässig zu entleeren und die Abstimmungscouverts sicher aufzubewahren.
- Art. 52**
- Stimm- und Wahlzettel
a) Gestaltung
- ¹ Finden gleichzeitig Abstimmungen und Wahlen statt, müssen sich die Zettel in der Farbe voneinander unterscheiden.
- ² Auf den Stimmzetteln sind die einzelnen Gegenstände, über die abgestimmt wird, zu bezeichnen. Zudem ist zu vermerken, dass eine Vorlage mit "Ja" angenommen und mit "Nein" verworfen werden kann¹⁷.
- ³ Die Kandidatinnen und Kandidaten sind auf den Wahlzetteln fortlaufend zu nummerieren. Werden weniger Kandidatinnen und Kandidaten aufgeführt, als Sitze zu besetzen sind, sind die fehlenden Vorschläge mit leeren Linien zu versehen.
- Art. 53**
- b) Druck
- ¹ Die Gemeindeverwalterin oder der Gemeindeverwalter ordnet den Druck der Stimm- und Wahlzettel an.
- ² Bei Wahlen lässt sie oder er für alle Stimmberechtigten
- Wahlzettel mit den bereinigten Wahlvorschlägen (ausseramtliche) und
 - Wahlzettel ohne Vordruck (amtliche) herstellen.
- ³ Die Unterzeichnenden der Wahlvorschläge können zusätzliche ausseramtliche Wahlzettel zum Selbstkostenpreis beziehen.

¹⁷ Für die Gestaltung des Abstimmungszettels bei Initiative und Gegenvorschlag siehe Art. 78 RAW

Art. 54

Stimmrechtsausweis

Die Ausweiskarte muss alle Angaben enthalten, welche die Erkennung der Stimmberechtigten an der Urne erleichtern, und für welche Abstimmung oder Wahl sie stimmen dürfen¹⁸.

Art. 55

Antwortcouvert

Das Antwortcouvert ist entsprechend den kantonalen Vorschriften zu gestalten¹⁹.

Art. 56

Zustellung des Abstimmungs- und Wahlmaterials

¹ Die Stimmberechtigten erhalten den Stimmrechtsausweis, die Stimm- und Wahlzettel und gegebenenfalls die Abstimmungsbotschaft ²⁰ spätestens drei Wochen vor dem Abstimmungs- oder Wahltag.

² Sind für gleichzeitig stattfindende eidgenössische oder kantonale Urnengänge kürzere Zustellfristen möglich, so gelten diese auch für die Zustellung der kommunalen Stimm- und Wahlzettel²¹.

³ Bei einem zweiten Wahlgang erhalten die Stimmberechtigten sämtliche Wahlunterlagen spätestens fünf Tage vor dem Wahltag.

Art. 57

Wahlprospekte

¹ Bei kommunalen Wahlen können die Parteien und Wählergruppen ihre Wahlprospekte auf Kosten der Gemeinde verschicken lassen.

² Der Gemeinderat erlässt Weisungen betreffend Format, Gewicht, Abgabetermin und Mithilfe beim Verpacken²².

Art. 58

Fehlende oder verlorene Ausweiskarte

¹ Stimmberechtigte, die im Stimmregister eingetragen sind und keine Ausweiskarte erhalten oder diese verloren haben, können von der Stimmregisterführerin oder dem Stimmregisterführer bis spätestens am Vortag der Urnenöffnung (Freitag/ Schalterschluss) eine Ausweiskarte verlangen.

¹⁸ Art. 5 VPR

¹⁹ Art. 23 VPR

²⁰ Art. 11 RAW

²¹ Art. 15 Abs. 1 und 30 Abs. 2 GPR

²² Art. 40 ff VPR

² Die Ausweiskarte darf nur gegen Vorweisung eines amtlichen Ausweises ausgestellt werden.

³ Sie ist mit "Doppel" zu bezeichnen.

Art. 59

Auflage der Stimm- und Wahlzettel

¹ Den Stimmberechtigten sind in den Stimmlokalen in genügender Anzahl leere amtliche Stimm- und Wahlzettel zur Verfügung zu halten.

² Andere, insbesondere ausseramtliche Stimm- und Wahlzettel sowie Aufrufe oder Wahlvorschläge dürfen im Stimmlokal weder ausgeteilt noch aufgelegt, angeschlagen oder angeschrieben werden.

Art. 60

Abstimmungs- und Wahlausschuss

¹ Der Gemeinderat wählt den Abstimmungs- und Wahlausschuss (im folgenden "Ausschuss") und dessen Präsidentin oder Präsidenten für vier Jahre. Der Ausschuss besteht aus neun stimmberechtigten Personen.

² Bei Bedarf, insbesondere bei Proporzwahlen kann der Gemeinderat den Ausschuss um 6 - 12 Personen erweitern.

³ Die Namen der Mitglieder sind einmal im amtlichen Anzeiger zu publizieren²³.

Art. 61

Instruktion

Der Gemeinderat kann die Ausschussmitglieder vor dem Abstimmungs- oder Wahltag zu einer Instruktion einberufen.

Art. 62

Aufgaben

¹ Die Mitglieder des Ausschusses versammeln sich auf schriftliche Einladung des Gemeinderats hin vor Beginn des Urnendienstes im Stimmlokal.

² Die Präsidentin oder der Präsident des Ausschusses gibt Kenntnis von den gesetzlichen Bestimmungen, regelt den Urnendienst und zieht bei Wahlgeschäften gegebenenfalls das Los.

³ Dem Ausschuss obliegt im Übrigen die Wahrung von Ruhe und Ordnung im Stimmlokal. Er sorgt dafür, dass die Stimmberechtigten die Stimm- und Wahlzettel unbeeinflusst und ungestört ausfüllen können.

²³ Art. 6 ff VPR

	Art. 63
Ermittlung der Ergebnisse	<p>¹ Am Abstimmungssonntag beginnen die nicht zum Urnendienst bestellten Mitglieder des Ausschusses ab 10.00 Uhr mit der Ausmittlung des Ergebnisses der brieflichen Abstimmung oder Wahl in einem vom Abstimmungslokal getrennten Raum.</p> <p>² Nach Schliessung der Urnen ermittelt der Ausschuss das Ergebnis der Urnenwahl.</p> <p>³ Er führt die Auszählung so rasch als möglich zu Ende.</p>
	Art. 64
Anzahl eingegangener Ausweiskarten, Stimm- und Wahlzettel	Der Ausschuss stellt zunächst fest, wie viele Ausweiskarten und abgestempelte Stimm- oder Wahlzettel eingelangt sind.
	Art. 65
Ungültige Wahl oder Abstimmung	Übersteigt die Zahl der abgestempelten Zettel die Zahl der Ausweiskarten, ist die Wahl oder Abstimmung ungültig.
	Art. 66
Neuansetzung	<p>¹ Ist die Abstimmung oder Wahl ungültig, setzt der Gemeinderat einen neuen Abstimmungs- oder Wahlgang an.</p> <p>² Bei Wahlen können keine neuen Wahlvorschläge eingereicht werden. Die bestehenden Listen und Vorschläge bleiben gültig.</p>
	Art. 67
Gültige Wahl oder Abstimmung	<p>¹ Ist die Zahl der abgestempelten Zettel nicht grösser als die Zahl der Ausweiskarten, ist die Wahl oder Abstimmung gültig.</p> <p>² Der Ausschuss ermittelt das Ergebnis nach den Bestimmungen von Art. 73 ff.</p>
	Art. 68
Bekanntgabe der Ergebnisse	Die Sekretärin oder der Sekretär des Ausschusses hat die Ergebnisse jedes Abstimmungs- oder Wahlgangs durch Anschlag an den Stimmlokalen oder auf andere ortsübliche Weise sofort bekannt zu geben.

Art. 69

- Erwahrung
- ¹ Der Gemeinderat erwahrt die Ergebnisse von Gemeindeabstimmungen und -wahlen, wenn
- keine Mängel zu beheben sind,
 - durch die Wahl keine Unvereinbarkeit eingetreten und
 - die Beschwerdefrist unbenützt abgelaufen oder über eingegangene Beschwerden rechtskräftig entschieden ist.
- Veröffentlichung
- ² Die erwahrten Ergebnisse werden im amtlichen Anzeiger veröffentlicht.
- Wahlanzeige
- ³ Der Gemeinderat stellt den Gewählten eine Wahlanzeige zu.

Art. 70

- Nachprüfung
- ¹ Jedes Mitglied des Ausschusses oder drei Stimmberechtigte können bis spätestens drei Tage nach einer Abstimmung oder Wahl unter Angabe der Gründe beim Gemeinderat das Gesuch stellen, die Stimm- oder Wahlzettel nachzuprüfen.
- ² Erweist sich das Gesuch um eine Nachprüfung als gerechtfertigt, so wird sie von der Gemeindeverwaltung vorgenommen.

Art. 71

- Unregelmässigkeiten während der Wahl oder Abstimmung
- ¹ Der Gemeinderat ordnet von sich aus Massnahmen an, wenn ihm Unregelmässigkeiten bei einer Abstimmung oder Wahl zur Kenntnis gelangen.
- ² Er trifft die notwendigen Anordnungen zur Behebung festgestellter Mängel, wenn möglich vor Schluss des Abstimmungs- oder Wahlgangs.

Art. 72

- Abstimmungs- und Wahlprotokoll
a) Allgemein
- ¹ Der Ausschuss erstellt über jeden Abstimmungs- und Wahlgang ein Protokoll.
- ² Das Protokoll enthält
- das Datum und den Zweck der Abstimmung oder Wahl,
 - die Zahl der Stimmberechtigten gemäss Stimmregister,
 - die Zahl der eingelangten Ausweiskarten,
 - die Stimmbeteiligung,
 - die Zahl der leeren und ungültigen Stimm- und Wahlzettel,
 - die Zahl der in Betracht fallenden gültigen Stimm- und Wahlzettel,
 - allfällige Bemerkungen des Ausschusses.

³ Das Protokoll ist von der Präsidentin oder vom Präsidenten und der Sekretärin oder dem Sekretär des Ausschusses zu unterzeichnen und dem Gemeinderat zuzustellen.

Art. 73

b) Abstimmungen

Bei Abstimmungen enthält das Protokoll zudem die Zahl der annehmenden und verwerfenden Stimmen pro Vorlage.

Art. 74

c) Wahlen

¹ Bei Majorzwahlen enthält das Protokoll zudem

- die Zahl der auf jede Kandidatin oder jeden Kandidaten entfallenden Stimmen;
- das absolute Mehr im ersten Wahlgang;
- die Namen der Gewählten.

² Bei Proporzahlen enthält das Protokoll zudem

- die eingereichten Listen;
- die Kandidatenstimmen jeder Liste;
- die Zusatzstimmen jeder Liste;
- die Parteistimmen jeder Liste;
- die leeren Stimmen;
- die Verteilzahl;
- die Zahl der erreichten Sitze jeder Liste;
- die Namen der Gewählten und Ersatzleute mit ihrer Stimmenzahl.

Art. 75

Aufbewahrung Stimm- und Wahlmaterial

¹ Das Material wird geordnet, verpackt und mit einem Doppel des Abstimmungs- und Wahlprotokolls zusammen versiegelt oder plombiert sicher aufbewahrt. Es dient als Beweismaterial in einem allfälligen Beschwerdeverfahren oder für eine amtliche Nachzählung.

² Nach unbenütztem Ablauf der Beschwerdefrist oder der rechtskräftigen Beurteilung allfälliger Beschwerden vernichtet die Gemeindeverwalterin oder der Gemeindeverwalter das Material.

Art. 76

Beschwerden

¹ Beschwerden in Wahlsachen sind binnen zehn Tagen, alle übrigen Beschwerden binnen dreissig Tagen, bei der Regierungsstatthalterin oder dem Regierungsstatthalter zu erheben²⁴.

²⁴ Art. 67a Abs. 1 und 2 letzter Satz VRPG

² Die Frist beginnt für Urnenabstimmungen und -wahlen am Tag nach dem Urnengang zu laufen²⁵.

2. Die Urnenabstimmung

Art. 77

Stimmabgabe

¹ Die Stimmberechtigten müssen auf dem amtlichen Stimmzettel handschriftlich ein "Ja" einsetzen, wenn sie der Vorlage zustimmen, oder ein "Nein", wenn sie sie ablehnen wollen.

² Sie haben auch die Möglichkeit, den Stimmzettel leer einzulegen.

Art. 78

Initiativen mit Gegenvorschlag

¹ Ein allfälliger Gegenvorschlag wird gleichzeitig mit der Initiative der Volksabstimmung unterbreitet.

² Die Stimmberechtigten können gültig beiden Vorlagen zustimmen.

³ Den Stimmberechtigten werden auf demselben Stimmzettel drei Fragen vorgelegt:

1. Wollt Ihr die Initiative annehmen?
2. Wollt Ihr den Gegenvorschlag annehmen?
3. Falls sowohl die Initiative als auch der Gegenvorschlag von den Stimmberechtigten angenommen werden: Soll die Initiative oder der Gegenvorschlag in Kraft treten?

Für die Beantwortung der dritten Frage ist das entsprechende Feld auf dem Stimmzettel zu kennzeichnen.

Art. 79

Ungültige Stimmzettel

¹ Stimmzettel, die nicht vom Ausschuss abgestempelt oder maschinell amtlich gekennzeichnet sind, fallen ausser Betracht.

² Abgestempelte Stimmzettel sind ungültig, wenn sie

- nicht amtlich sind,
- anders als eigenhändig und handschriftlich ausgefüllt sind,
- den Willen der Stimmenden nicht eindeutig erkennen lassen,
- ehrverletzende Äusserungen oder offensichtliche Kennzeichen enthalten.

²⁵ Art. 41 Abs. 1 VRPG

³ Bei brieflicher Stimmabgabe bleiben ausserdem die hiefür geltenden besonderen Ungültigkeitsgründe vorbehalten²⁶.

Art. 80

Ermittlung des Ergebnisses Das Mehr wird gegebenenfalls für jede Frage getrennt ermittelt.

Art. 81

Mehrheitsprinzip ¹ Eine Abstimmungsvorlage ist angenommen, wenn sie die Mehrheit der gültig abgegebenen Stimmen erhalten hat²⁷.

² Für die Berechnung des Mehres fallen die leeren Stimmen ausser Betracht.

³ Werden sowohl die Initiative als auch der Gegenvorschlag angenommen, so entscheidet das Ergebnis der dritten Frage. In Kraft tritt die Vorlage, die bei dieser Frage mehr Stimmen erzielt hat.

3. Urnenwahlen

3.1 Gemeinsame Bestimmungen

Art. 82

Wahltermin ¹ Die Gesamterneuerungswahlen finden alle vier Jahre im letzten Quartal statt.

Art. 83

Ausschreibung der Wahlen ¹ Der Gemeinderat gibt die Urnenwahlen spätestens fünfzehn Wochen vor dem Wahltag im amtlichen Anzeiger bekannt.

² Gleichzeitig veröffentlicht er den Termin für die Einreichung der Wahlvorschläge.

Art. 84

Wahlvorschläge ¹ Die Wahlvorschläge sind bis am sechsundsiebzigsten Tag vor dem Wahltag (elftletzter Montag 10.00 Uhr) der Gemeindeverwaltung einzureichen.

² Der Wahlvorschlag muss von mindestens zehn Stimmberechtigten unterzeichnet sein. Die Unterzeichnung des eigenen Wahlvorschlags ist nicht zulässig.

²⁶ Art. 27 VPR

²⁷ Das bedeutet, dass bei Stimmgleichheit eine Vorlage verworfen ist.

³ Stimmberechtigte dürfen nicht mehr als einen Wahlvorschlag für das gleiche Amt unterzeichnen. Sie können nach Einreichung des Wahlvorschlags ihre Unterschrift nicht mehr zurückziehen.

Art. 85

Ausschlussgründe

¹ Wer für ein Amt kandidiert, darf nicht auf mehr als einem Wahlvorschlag stehen.

² Stehen Vorgeschlagene auf mehreren Wahlvorschlägen, so haben sie sich auf Aufforderung der Gemeindeverwalterin oder des Gemeindeverwalters hin bis zum dreiundsiebzigsten Tag vor dem Wahltag (elftletzter Donnerstag, 12.00 Uhr) für einen zu entscheiden. Auf den übrigen werden sie gestrichen.

³ Geben sie innerhalb dieser Frist keine Erklärung ab, so werden sie auf allen Vorschlägen gestrichen.

Art. 86

Inhalt der Wahlvorschläge

¹ Die Wahlvorschläge müssen Familien- und Vornamen, Geburtsjahr, Beruf und Wohnadresse sowie die unterschriebene Zustimmung der Vorgeschlagenen enthalten.

² Zu seiner Unterscheidung von anderen Vorschlägen muss jeder Vorschlag eine geeignete Bezeichnung tragen.

³ Ein Wahlvorschlag darf nicht mehr Namen enthalten, als Sitze zu besetzen sind. Bei Proporzahlen darf dabei kein Name mehr als zweimal aufgeführt werden.

Art. 87

Vertreter

¹ Die Erstunterzeichnenden der Wahlvorschläge, im Falle ihrer Verhinderung die Zweitunterzeichnenden, gelten gegenüber den Gemeindeorganen als bevollmächtigte Vertreter.

² Sie sind befugt, rechtsverbindlich die nötigen Erklärungen zur Bereinigung ihres Wahlvorschlags abzugeben.

Art. 88

Prüfung der Wahlvorschläge

¹ Die Gemeindeverwalterin oder der Gemeindeverwalter prüft jeden Wahlvorschlag sogleich bei der Einreichung und macht die Überbringerin oder den Überbringer auf allfällige Mängel aufmerksam.

² Werden Mängel erst später entdeckt, so wird der Vertreterin oder dem Vertreter des Wahlvorschlags unverzüglich mitgeteilt, so dass sie bis zu dem in Art. 85 Abs. 2 erwähnten Zeitpunkt noch behoben werden können.

³ Wollen die Vertreter die Mängel nicht anerkennen, entscheidet der Gemeinderat unverzüglich.

Art. 89

Fehlende Wahlvorschläge

¹ Werden keine oder zu wenig Wahlvorschläge eingereicht, können die Stimmberechtigten für die nicht bereits in stiller Wahl besetzten Sitze beliebig wählbare Personen wählen. Es sind diejenigen gewählt, die am meisten Stimmen erzielt haben. Bei gleicher Stimmzahl entscheidet das Los.

² Die Gemeindeverwalterin oder der Gemeindeverwalter hat das Fehlen von genügend gültigen Wahlvorschlägen samt Hinweis auf die Freiheit der Stimmabgabe nach Abs. 1 mindestens vier Wochen vor dem Wahltag im amtlichen Anzeiger bekannt zu machen.

3.2 Proporzahlen

Art. 90

Listen

¹ Die bereinigten Wahlvorschläge werden als Listen bezeichnet.

² Die Gemeindeverwalterin oder der Gemeindeverwalter versieht sie mit einer Ordnungsnummer in der Reihenfolge ihres Eingangs.

Veröffentlichung

³ Sie oder er veröffentlicht die Listen in ihrer endgültigen Form ohne die Namen der Unterzeichnenden. Die Publikation erfolgt im amtlichen Anzeiger mindestens vier Wochen vor dem Wahltag.

Art. 91

Listenverbindung

Listenverbindungen sind nicht zulässig.

Art. 92

Ausfüllen des Wahlzettels

¹ Wer den amtlichen Wahlzettel benützt, kann handschriftliche Namen von Kandidatinnen und Kandidaten eintragen und die Bezeichnung oder Ordnungsnummer einer Liste anbringen. Sie oder er hat die Möglichkeit, den amtlichen Wahlzettel auch leer einzulegen.

² Wer einen ausseramtlichen Wahlzettel benützt, kann handschriftlich die Namen von Kandidatinnen und Kandidaten streichen, solche anderer Listen eintragen (panaschieren) und die Ordnungsnummer und Listenbezeichnung streichen oder durch eine andere ersetzen.

³ Kandidatinnen und Kandidaten können zweimal auf einem amtlichen oder ausseramtlichen Wahlzettel aufgeführt werden (kumulieren).

Art. 93

Ungültige Wahlzettel

¹ Wahlzettel, die nicht vom Ausschuss abgestempelt oder maschinell amtlich gekennzeichnet sind, fallen ausser Betracht.

² Abgestempelte Wahlzettel sind ungültig, wenn sie

- nicht aus dem von der Gemeindeverwaltung gedruckten Satz der amtlichen und ausseramtlichen Wahlzettel stammen,
- eine Listenbezeichnung oder eine Ordnungsnummer, jedoch keinen Namen einer gültig vorgeschlagenen Kandidatin oder eines gültig vorgeschlagenen Kandidaten enthalten,
- anders als eigenhändig und handschriftlich ausgefüllt oder geändert sind,
- den Wählerwillen nicht eindeutig erkennen lassen,
- ehrverletzende Äusserungen oder offensichtliche Kennzeichen enthalten.

³ Bei brieflicher Stimmabgabe bleiben ausserdem die hierfür geltenden besonderen Ungültigkeitsgründe vorbehalten²⁸.

Art. 94

Ungültige Namen

¹ Namen, die auf keiner Liste stehen, sind ungültig und werden gestrichen.

² Steht der Name einer Kandidatin oder eines Kandidaten mehr als zweimal auf einem Wahlzettel, so werden die überzähligen Wiederholungen gestrichen.

Art. 95

Streichungen

¹ Enthält ein Wahlzettel nach Vornahme allfälliger Streichungen im Sinne von Art. 94 mehr Namen, als Sitze zu besetzen sind, werden die überzähligen Namen gestrichen.

² Mit der Streichung ist am Ende des Wahlzettels unten rechts zu beginnen. Es sind jedoch zuerst die gedruckten Namen zu streichen.

Art. 96

Zusatzstimmen

¹ Leer gelassene oder durch Streichungen leer gewordene Linien gelten als Zusatzstimmen, wenn der Wahlzettel eine Listenbezeichnung oder Ordnungsnummer trägt.

² Widersprechen sich Listenbezeichnung und Ordnungsnummer, so gilt die Listenbezeichnung.

²⁸ Art. 27 VPR

³ Enthält ein Wahlzettel keine oder mehr als eine Listenbezeichnung beziehungsweise Ordnungsnummer, entstehen keine Zusatzstimmen.

Art. 97

Ermittlung

¹ In der Auszählung der Wahlzettel ermittelt der Wahlausschuss zunächst

- die Kandidatenstimmen,
- die Zusatzstimmen,
- die Summe der Kandidaten- und Zusatzstimmen der einzelnen Listen (Parteistimmen),
- die Gesamtzahl aller Parteistimmen.

Verteilzahl

² Hierauf wird die Gesamtzahl der gültigen Parteistimmen durch die Zahl der zu besetzenden Sitze plus eins geteilt. Die nächsthöhere ganze Zahl bildet die Verteilzahl.

Erste Verteilung

³ Sodann werden die Parteistimmen jeder eingereichten Liste durch die Verteilzahl dividiert. Das Ergebnis zeigt an, wie viele Sitze jeder Liste zukommen.

Art. 98

Weitere Verteilung

¹ Wenn durch die erste Verteilung nicht alle Sitze vergeben sind, so wird die Parteistimmenzahl jeder Liste durch die Zahl der ihr schon zugewiesenen Sitze plus eins geteilt. Der Liste, die dabei die grösste Zahl erreicht, wird ein weiterer Sitz zugeteilt. In diese Verteilung sind auch Listen einzubeziehen, die bei der ersten Verteilung keinen Sitz erhalten haben.

² Dieses Verfahren wird wiederholt, bis alle Sitze vergeben sind.

³ Ergibt die so durchgeführte Teilung zwei oder mehrere gleiche Zahlen, erhält diejenige Liste den Sitz, die bei der ersten Verteilung den grössten Rest aufwies. Sind auch diese Reste gleich, entscheidet das Los unter den Listen.

Art. 99

Gewählte und Ersatzleute

¹ Von jeder Liste sind entsprechend der vorgenommenen Verteilung diejenigen Kandidatinnen und Kandidaten gewählt, die am meisten Stimmen erhalten haben. Bei Stimmengleichheit entscheidet deren Reihenfolge auf der Liste.

² Nicht gewählte Kandidatinnen und Kandidaten sind Ersatzleute.

³ Die Ersatzleute rücken an die Stelle von ausscheidenden Mitgliedern der gleichen Liste in der Reihenfolge der von ihnen erreichten Stimmenzahl. Bei gleicher Stimmenzahl entscheidet die Reihenfolge der Kandidatinnen und Kandidaten auf der Liste²⁹.

⁴ Das Ausscheiden eines Mitglieds und die Ordnung der Nachfolge werden durch Beschluss des Gemeinderats festgestellt.

Art. 100

Stille Wahl / Ergänzungswahl

¹ Übersteigt die Gesamtzahl der Kandidatinnen und Kandidaten aller Listen die Zahl der zu besetzenden Sitze nicht, werden sie alle vom Gemeinderat ohne Wahlverhandlung als gewählt erklärt. Diese Tatsache ist im nächsten amtlichen Anzeiger bekannt zu machen.

² Gegebenenfalls findet für die restlichen Sitze ein öffentlicher Wahlgang gemäss Art. 89 statt.

Art. 101

Ergänzungswahl

¹ Ergibt die Verteilung für eine Liste mehr Sitze als sie Kandidatinnen oder Kandidaten aufweist oder hat es auf der Liste keine Ersatzleute mehr, so findet eine Ergänzungswahl statt.

² Die Unterzeichnenden des in Betracht fallenden Wahlvorschlags werden von der Gemeindeverwalterin oder vom Gemeindeverwalter aufgefordert, dem Gemeinderat innerhalb von zehn Tagen so viele Vorschläge zu machen, als der Liste (noch) Sitze zustehen.

³ Nach Bereinigung werden die vorgeschlagenen Kandidatinnen und Kandidaten vom Gemeinderat ohne Wahlverhandlung als gewählt erklärt.

⁴ Machen die Unterzeichnenden von diesem Vorschlagsrecht nicht Gebrauch, ordnet der Gemeinderat einen Wahlgang an³⁰.

²⁹ Art. 40c GPR

³⁰ Je nach Anzahl der zu besetzenden Sitze nach dem Proporz- oder Majorzverfahren.

3.3 Majorzwahlen

3.3.1 Allgemein

Art. 102

Wahlvorschläge

¹ Die Gemeindeverwalterin oder der Gemeindeverwalter versieht die Wahlvorschläge mit einer Ordnungsnummer in der Reihenfolge des Eingangs.

Veröffentlichung

² Sie oder er veröffentlicht die Wahlvorschläge in ihrer endgültigen Form ohne die Namen der Unterzeichnenden im amtlichen Anzeiger. Die Publikation erfolgt mindestens vier Wochen vor dem Wahltag.

Art. 103

Ausfüllen des Wahlzettels

¹ Es kann nur für Kandidatinnen und Kandidaten gestimmt werden, deren Name auf einem gültigen Wahlvorschlag steht.

² Wer einen ausseramtlichen Wahlzettel benützt, kann handschriftlich Namen von Kandidatinnen und Kandidaten streichen und solche anderer Wahlvorschläge eintragen (panaschieren).

³ Kumulieren ist nicht zulässig.

Art. 104

Ungültige Wahlzettel

¹ Wahlzettel, die nicht vom Ausschuss abgestempelt oder maschinell amtlich gekennzeichnet sind, fallen ausser Betracht.

² Abgestempelte Wahlzettel sind ungültig, wenn sie

- nicht aus dem von der Gemeindeverwaltung gedruckten Satz der amtlichen und ausseramtlichen Wahlzettel stammen,
- keinen Namen einer gültig vorgeschlagenen Kandidatin oder eines gültig vorgeschlagenen Kandidaten enthalten,
- anders als eigenhändig und handschriftlich ausgefüllt oder geändert sind,
- den Wählerwillen nicht eindeutig erkennen lassen,
- ehrverletzende Äusserungen oder offensichtliche Kennzeichen enthalten.

³ Bei brieflicher Stimmabgabe bleiben ausserdem die hierfür geltenden besonderen Ungültigkeitsgründe vorbehalten³¹.

³¹ Art. 27 VPR

	Art. 105
Ungültige Namen	<p>¹ Namen, die auf keinem Wahlvorschlag stehen, sind ungültig und werden gestrichen.</p> <p>² Steht der Name einer Kandidatin oder eines Kandidaten mehr als einmal auf einem Wahlzettel, so werden die Wiederholungen gestrichen.</p>
	Art. 106
Streichungen	<p>¹ Enthält ein Wahlzettel nach Vornahme allfälliger Streichungen im Sinne von Art. 105 mehr Namen, als Sitze zu besetzen sind, werden die überzähligen Namen gestrichen.</p> <p>² Mit der Streichung ist am Ende des Wahlzettels unten rechts zu beginnen. Es sind jedoch zuerst die gedruckten Namen zu streichen.</p>
	Art. 107
Erster Wahlgang a) Absolutes Mehr	<p>¹ Im ersten Wahlgang sind diejenigen Kandidatinnen und Kandidaten gewählt, die das absolute Mehr erreicht haben.</p> <p>² Die eingelangten gültigen Stimmen werden zusammengezählt und durch die doppelte Zahl der zu besetzenden Sitze geteilt; die nächsthöhere ganze Zahl ist das absolute Mehr.</p> <p>³ Das absolute Mehr wird für jede zu besetzende Behörde oder Stelle gesondert ermittelt.</p> <p>⁴ Erreichen zu viele Kandidatinnen oder Kandidaten das absolute Mehr, so sind diejenigen gewählt, die am meisten Stimmen haben.</p>
	Art. 108
b) Relatives Mehr	Ist nur ein Sitz zu besetzen und bewerben sich dafür nur zwei gültig vorgeschlagene, ist gewählt, wer mehr Stimmen erzielt. Bei Stimmengleichheit gilt Art. 110.
	Art. 109
Zweiter Wahlgang	<p>¹ Haben im ersten Wahlgang zu wenig Kandidatinnen oder Kandidaten das absolute Mehr erreicht, ordnet der Gemeinderat einen zweiten Wahlgang an.</p> <p>² Im zweiten Wahlgang bleiben doppelt so viele Kandidatinnen und Kandidaten in der Wahl, als noch Sitze zu besetzen sind. Massgebend ist die Stimmenzahl des ersten Wahlgangs.</p>

Relatives Mehr	³ Gewählt sind die Kandidatinnen und Kandidaten mit den höchsten Stimmzahlen.
	Art. 110
Los	Bei gleicher Stimmzahl entscheidet das Los.
	Art. 111
Stille Wahl / Ergänzungswahl	¹ Übersteigt die Zahl der Kandidatinnen und Kandidaten die Zahl der zu besetzenden Sitze nicht, werden sie alle vom Gemeinderat ohne Wahlverhandlung als gewählt erklärt. Diese Tatsache ist im nächsten amtlichen Anzeiger bekannt zu machen. ² Gegebenenfalls findet für die restlichen Sitze ein öffentlicher Wahlgang gemäss Art. 89 statt.
	Art. 112
Ersatzwahl	Entsteht während der Amtsdauer eine Vakanz, ist für den Rest der Amtsdauer eine Ersatzwahl nach den Bestimmungen über Majorzwahlen ³² durchzuführen.
	Art. 113
Minderheitenschutz	Die kantonalen Vorschriften über Minderheitenschutz im Majorzwahlverfahren bleiben vorbehalten.

³² Art. 82 ff und Art. 102 ff RAW

3.3.2 Wahl der Gemeinderatspräsidentin oder des Gemeinderatspräsidenten

Art. 114

Grundsatz

¹ Gleichzeitig mit dem Gemeinderat wird die Gemeinderatspräsidentin oder der Gemeinderatspräsident im Majorzwahlverfahren gewählt.

² Im ersten Wahlgang gilt das absolute, bei nur zwei Kandidatinnen oder Kandidaten, das relative Mehr der gültigen Stimmen³³.

³ Ist ein zweiter Wahlgang nötig, so verbleiben nur diejenigen beiden Kandidaten oder Kandidatinnen in der Wahl, welche im ersten Wahlgang am meisten Stimmen erhalten haben und als Gemeinderatspräsidentin oder Gemeinderatspräsident wählbar sind³⁴. Im zweiten Wahlgang entscheidet das relative Mehr³⁵.

Art. 115

Verhältnis zur Wahl in den Gemeinderat

¹ Wird die als Gemeinderatspräsidentin oder Gemeinderatspräsident gewählte Person nicht zugleich als Mitglied des Gemeinderates gewählt, so ist die Wahl der Gemeinderatspräsidentin oder des Gemeinderatspräsidenten ungültig.

² Diesfalls erfolgt eine neue Wahl der Gemeinderatspräsidentin oder des Gemeinderatspräsidenten, wobei ausschliesslich die gewählten Mitglieder des Gemeinderates wählbar sind.

³ Massgebend ist das relative Mehr.

Art. 116

Freiwerdende Sitze der Gemeinderatspräsidentin oder des Gemeinderatspräsidenten

¹ Scheidet die Gemeinderatspräsidentin oder der Gemeinderatspräsident während der Amtsdauer zugleich als Gemeinderatspräsidentin oder Gemeinderatspräsident und Mitglied des Gemeinderates aus, so ist eine Ersatzwahl für das Gemeindepräsidium durchzuführen.

² Eine gleichzeitige Ersatzwahl in den Gemeinderat findet nur statt, wenn auf der berechtigten Liste keine Ersatzleute (mehr) zur Verfügung stehen³⁶ und die Berechtigten von ihrem Vorschlagsrecht keinen Gebrauch machen³⁷.

³ Wird im letztgenannten Fall eine dem Gemeinderat nicht angehörende Person als Gemeinderatspräsidentin oder Gemeinderatspräsident und gleichzeitig eine

³³ Art. 108 und 109 RAW

³⁴ Art. 17 Ziff. 2 GO

³⁵ Art. 113 Abs. 3 RAW

³⁶ Art. 99 RAW

³⁷ Art. 101 GO

andere Person als Mitglied des Gemeinderates gewählt, so ist die Wahl der Gemeinderatspräsidentin oder des Gemeinderatspräsidenten ungültig und muss gemäss Art. 115 wiederholt werden.

⁴ Tritt die Gemeinderatspräsidentin oder der Gemeinderatspräsident während der Amtsdauer zurück, ohne gleichzeitig das Gemeinderatsmandat aufzugeben, so kann nur eines der übrigen Mitglieder des Gemeinderates zur Gemeinderatspräsidentin oder zum Gemeinderatspräsidenten gewählt werden.

D. Schlussbestimmungen

Art. 117

Strafen

¹ Wer gegen Bestimmungen dieses Reglements und gestützt darauf erlassene Verfügungen von Gemeindeorganen verstösst, wird mit einer Busse bis Fr. 5'000.- bestraft, sofern nicht eidgenössische oder kantonale Strafvorschriften oder Disziplinarstrafbestimmungen anwendbar sind.

² Der Gemeinderat verhängt die Bussen nach den Bestimmungen der kantonalen Gemeindegesetzgebung³⁸.

Art. 118

Wahlen

¹ Wahlen nach diesem Reglement werden erstmals für die Amtsperiode vom 1. Januar 2018 bis 31. Dezember 2021 nach diesem Reglement durchgeführt.

² Vorbehalten bleibt die Anwendung einzelner Bestimmungen für die Bestellung des Gemeinderates, des Rechnungsprüfungsorgans, der Leitung der Versammlung und der ständigen entscheidbefugten Kommissionen für die Amtsperiode vom 1. Januar 2014 bis zum 31. Dezember 2017 gemäss Anhang 2 der Gemeindeordnung vom 24./25. November 2012.

Art. 119

Inkrafttreten

¹ Dieses Reglement tritt, unter Vorbehalt der Genehmigung durch das Amt für Gemeinden und Raumordnung, auf den 1. Januar 2014 in Kraft.

³⁸ Art. 50 ff GV

Beschlossen an der Urne durch die Einwohnergemeinde Büren zum Hof am 25. November 2012
Namens der Einwohnergemeinde Büren zum Hof:

Der Gemeinderatspräsident:

Die Gemeindeverwalterin:

Heinz Marti

Marianne Roos

Beschlossen an der Urne durch die Einwohnergemeinde Etzelkofen am 25. November 2012
Namens der Einwohnergemeinde Etzelkofen:

Der Gemeinderatspräsident:

Der Gemeindeverwalter:

Christian Wanner

Martin Affolter

Beschlossen an der Urne durch die Einwohnergemeinde Fraubrunnen am 25. November 2012
Namens der Einwohnergemeinde Fraubrunnen:

Die Gemeinderatspräsidentin:

Die Gemeindeverwalterin:

Regula Furrer Giezendanner

Karin Schweizer

Beschlossen an der Urne durch die Einwohnergemeinde Grafenried am 25. November 2012
Namens der Einwohnergemeinde Grafenried:

Der Gemeinderatspräsident:

Der Gemeindeverwalter:

Ivo Bravin

Michael Riedo

Beschlossen an der Urne durch die Einwohnergemeinde Limpach am 25. November 2012
Namens der Einwohnergemeinde Limpach:

Der Gemeindepräsident:

Die Gemeindegeschreiberin:

Ferdinand Messerli

Erika Kummer

Beschlossen an der Urne durch die Einwohnergemeinde Mülchi am 25. November 2012
Namens der Einwohnergemeinde Mülchi:

Der Gemeinderatspräsident:

Der Gemeindegeschreiber:

Hans Schär

Martin Affolter

Beschlossen durch die Gemeindeversammlung der Einwohnergemeinde Schalunen am
24. November 2012
Namens der Einwohnergemeinde Schalunen:

Der Gemeindepräsident:

Die Gemeindeverwalterin:

Markus Lüscher

Benita Christen

Beschlossen an der Urne durch die Einwohnergemeinde Zauggenried am 25. November 2012
Namens der Einwohnergemeinde Zauggenried:

Der Gemeinderatspräsident:

Die Gemeindegeschreiberin:

Urs Schär

Christa Tschannen

Auflagezeugnis

Das Reglement über Gemeindeabstimmungen und -wahlen war vom 24. Oktober 2012 bis zum 24. November 2012 in der Gemeindeschreiberei öffentlich aufgelegt. Die Auflage wurde im amtlichen Anzeiger, Ausgaben Nr. 42 und 46 vom 19. Oktober 2012 und 16. November 2012, bekannt gemacht.

Büren zum Hof, den

Die Gemeindeverwalterin:
Marianne Roos

Etzelkofen, den

Der Gemeindeverwalter:
Martin Affolter

Fraubrunnen, den

Die Gemeindeverwalterin:
Karin Schweizer

Grafenried, den

Der Gemeindeverwalter:
Michael Riedo

Limpach, den

Die Gemeindeschreiberin:
Erika Kummer

Mülchi, den

Der Gemeindeschreiber:
Martin Affolter

Schalunen, den

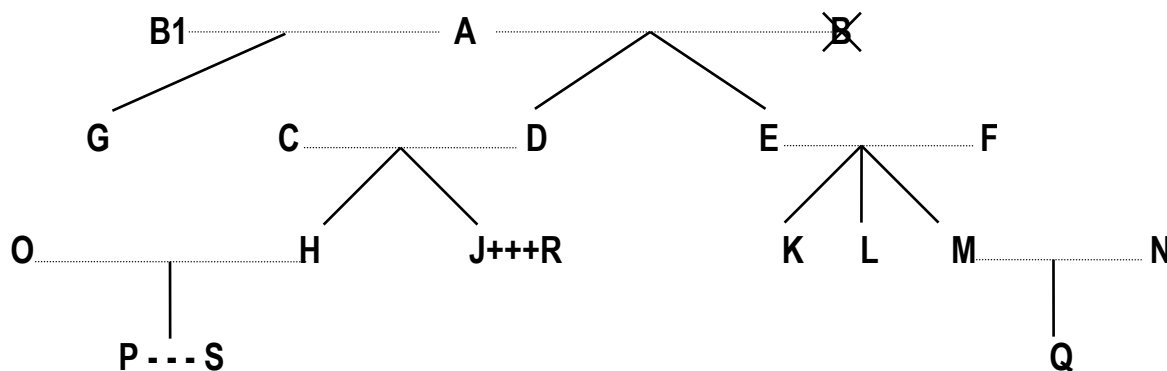
Die Gemeindeverwalterin:
Benita Christen

Zauggenried, den

Die Gemeindeschreiberin:
Christa Tschannen

GENEHMIGT DURCH DAS AMT FÜR GEMEINDEN UND RAUMORDNUNG

Anhang 1: Verwandtenausschluss



- Legende:
- = Ehe
 - | = Abstammung
 - X = verstorben
 - +++ = eingetragene Partnerschaft
 - = faktische Lebensgemeinschaft

Dem Gemeinderat dürfen nicht gleichzeitig angehören		Beispiele:
a) Verwandte in gerader Linie	Eltern - Kinder	A mit D, E und G; F mit K, L und M; D mit H und J
	Grosseltern - Grosskinder	A mit H, J, K, L und M
	Urgrosseltern - Urgrosskinder	A mit P und Q
b) Verschwägerte in gerader Linie	Schwiegereltern	A mit C und F; E und F mit N; C und D mit O; C und D mit R
	Schwiegersohn/Schwiegertochter	O mit C und D; N mit E und F; R mit C und D
	Stiefeltern/Stiefkinder	B1 (2. Ehefrau von A) mit D und E
c) voll- und halbbürtige Geschwister	Bruder/Schwester, Stiefbruder/-schwester	K mit L und M; H mit J; G mit D und E
d) Ehepaare	Ehepartner	A mit B1; C mit D; O mit H
e) eingetragene Partnerschaft	eingetragener Lebenspartner	J mit R
f) faktische Lebensgemeinschaft*	Lebenspartner	P mit S

* Das Bestehen einer faktischen Lebensgemeinschaft gilt als erwiesen, wenn Bett und Tisch während 5 und mehr Jahren geteilt werden.

Ebenso wenig dürfen Personen, die mit

- Mitgliedern des Gemeinderates,
- Mitgliedern von Kommissionen oder
- Vertreterinnen/Vertretern des Gemeindepersonals

in obiger Weise verwandt, verschwägert, verheiratet oder in eingetragener Partnerschaft oder faktischer Lebensgemeinschaft verbunden sind, dem Rechnungsprüfungsorgan angehören.

I:\FPAG\4 0 Kunden\4 500 Gem\G8 ZUSAMMENARBEIT\Bericht\Phase III\Fusionsdokumente\RAW\121019 RAW Auflage definitiv.docx